

Edilizia 2026

EDILIZIA

Valloggia
TECH.IN.

Tecnologie Innovative per l'edilizia

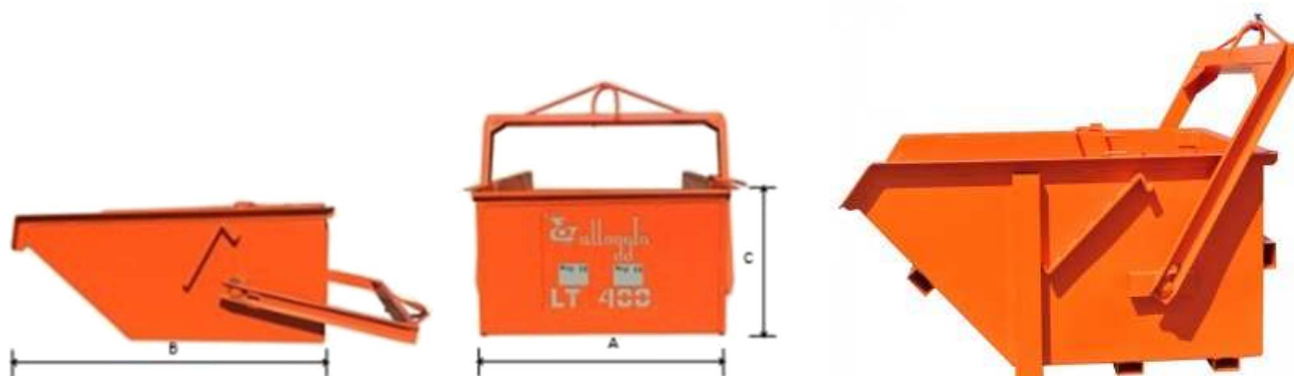


CATALOGO
ANNO 2026

info@valloggiaweb.com
www.valloggiaweb.com

Via Novara, 31—Suno (NO)
Tel. +39 032285379

Benna Autoscaricante

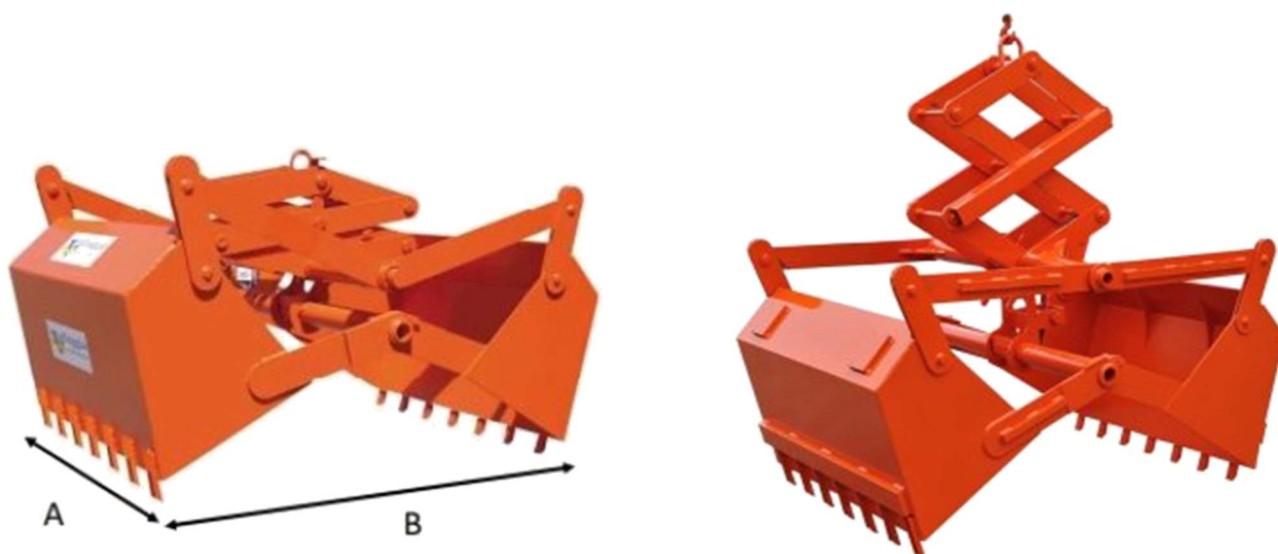


Codice	Capacità litri	Tara kg	Lunghezza -A- cm	Larghezza -B- cm	Altezza utile -C- cm
392	300	80	85	100	45
393	400	90	85	125	50
394	500	100	100	125	50
395	600	130	100	125	60
397	1.000	200	110	150	75
398	1.500	300	150	170	80
399	2.000	400	150	180	90
400	3.000	500	150	200	120
401	4.000	650	200	200	120

La Benna Autoscaricante è idonea al carico e alla movimentazione di **qualsiasi materiale da cantiere**, quali sabbia, ghiaia, terra, calcinacci, ecc.

È stata ideata per garantirvi un utilizzo **facile, immediato e sicuro**: ogni manovra viene infatti eseguita dal gruista dal posto di comando, senza alcun intervento manuale sulla benna stessa.

Benna Mordente



Codice	Capacità lt	Tara kg	Portata max kg	Lunghezza -A- cm	Larghezza -B- cm
330	250	280	680	140	105
331	400	400	1.040	170	130
332	600	500	1.410	170	130
333	1.000	600	1.600	200	180

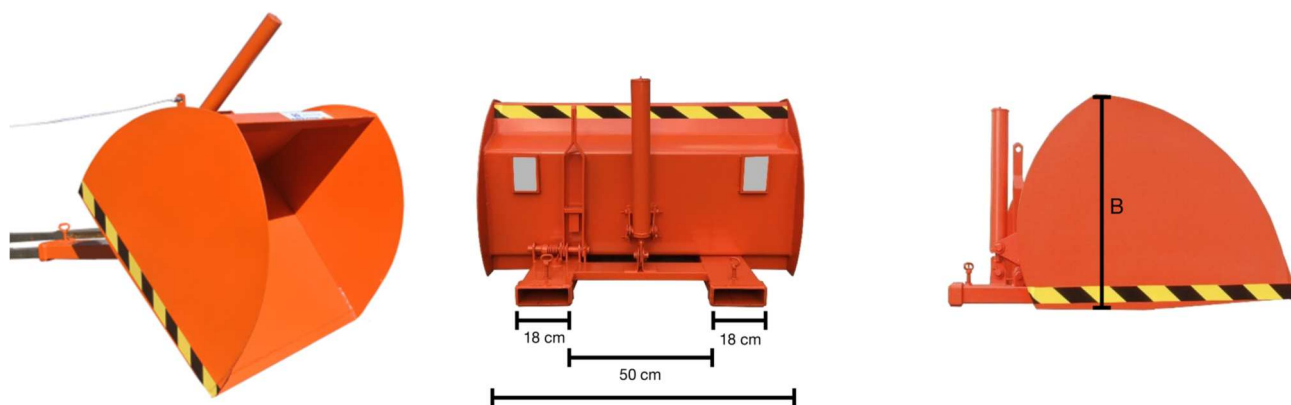
La Benna Mordente è nata per lavorare nelle condizioni più ostili..

Potrete utilizzarla dove ruspe e scavatori non possono accedere o quando vi troverete di fronte ad eccessiva profondità, terreno cedevole, presenza di acqua.

Inoltre sarete in grado di caricare e spostare **qualsiasi materiale da cantiere**, come sabbia, ghiaia, terra, calcinacci, ecc.

È stata ideata per garantirvi un utilizzo **facile, immediato e sicuro**: ogni manovra viene infatti eseguita dal gruista dal posto di comando, senza alcun intervento manuale sulla benna stessa.

Benna Rovesciabile



Codice	Capacità litri	Tara kg	Lunghezza -A- cm	Altezza -B- cm	Portata carrello minima q
370	400	170	100	70	10
371	500	190	125	70	12
372	600	210	150	70	12
373	800	250	200	70	15
374	1.000	300	200	85	20

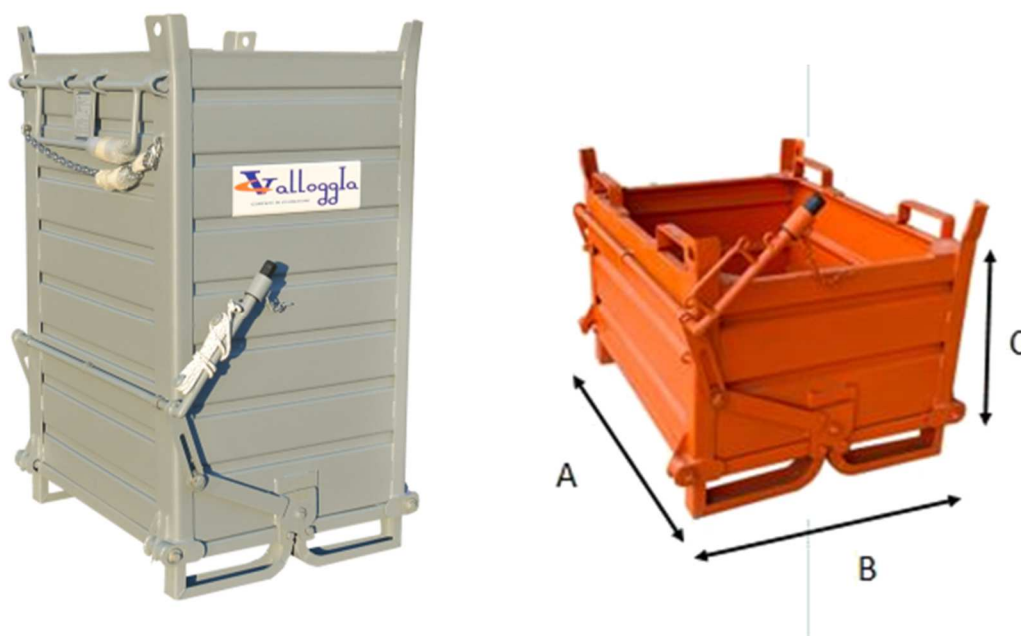
La benna rovesciabile è stata ideata per garantirvi un utilizzo **facile, immediato e sicuro**:

- potrete “inforcarla” come se fosse un pallet e sarete già pronti per lavorare;
- non dovrete collegarla al carrello elevatore in modo idraulico;
- la controllerete in massima sicurezza dal posto di guida, senza alcun intervento manuale sulla benna.

FUNZIONAMENTO

- 1. Carico:** avanzate con il carrello elevatore verso il mucchio dei materiali fino ad affondarci la benna;
- 2. Scarico:** azionate la leva del sistema di aggancio dal posto di guida per attuare l'azione di ribaltamento;
- 3. Riaggancio:** abbassate le forche del carrello fino a toccare terra per favorire la rotazione della benna.

Contenitore a Fondo Apribile



Codice	Capacità lt	Lunghezza -A- cm	Larghezza -B- cm	Altezza -C- cm
780	400	100	80	50
736	500	100	80	65
737	800	100	80	100
738	1.000	100	80	130
782	1.000	120	80	100
785	1.000	150	90	75
790	1.200	150	80	100
767	2.000	200	100	100
768	1.500	150	100	100

Con i Contenitori a Fondo Apribile potrete effettuare **la raccolta, il trasporto e lo scarico** di rottami e sfridi di ogni genere mediante carrello elevatore e gru.

Riuscirete facilmente a movimentarli grazie alla catena di fissaggio al carrello elevatore, al blocco di sicurezza e al meccanismo di scarico azionabile dall'operatore tramite una fune collegata alla leva di azionamento.

Benna Conica scarico Centrale



Codice	Capacità litri	Tara kg	Altezza escluso gancio -H- cm	Diametro superiore -A- cm	Diametro base cm
303	250	65	75	96	75
304	300	70	80	96	75
305	350	75	91	96	75
306	400	80	98	96	75
307	500	105	103	110	75
308	600	115	110	110	75
310	1.000	170	120	133	92
313	1.500	300	158	144	105
312	2.000	350	187	144	105

Le benne coniche con scarico centrale sono attrezzature adatte al **carico, al sollevamento e al trasporto di calcestruzzo**. Sono state ideate per garantirvi un utilizzo **facile, immediato e sicuro**.

FUNZIONAMENTO:

- Carico

Assicuratevi che la benna sia appoggiata stabilmente a terra e su una superficie piana;
Procedete con il riempimento della stessa; evitate di caricarla eccessivamente per evitare caduta di calcestruzzo;

Attaccate quindi il gancio della gru agli appositi sostegni, per poterla movimentare;

Durante le manovre prestate attenzione alle eventuali oscillazioni.

- Scarico

Posizionate la benna sopra la zona di scarico;

Azionate la leva quanto basta per scaricare il calcestruzzo, avendo l'avvertenza di dosarne la fuoriuscita;

Accompagnate la leva nel rilascio e aiutate la chiusura con la forza necessaria.

Benna a Tubo



Codice	Capacità litri	Tara kg	Peso a pieno carico kg	Altezza escluso gancio cm	Diametro superiore cm
760	500	130	1.100	134	123
761	600	140	1.320	134	123
762	750	190	1.650	150	123
763	1.000	205	2.200	160	132
764	1.500	320	3.300	202	143
765	2.000	360	4.400	214	148

Le benne a tubo sono attrezzature adatte al **carico, al sollevamento e al trasporto di calcestruzzo**.

Testate per il carico con peso specifico max di 2.200 kg/ m³, sono state ideate per garantirvi un utilizzo **facile, immediato** e sicuro.

Potrete utilizzare questo prodotto anche con il carrello elevatore, essendo dotate di inforcatura quadrilaterale. Vengono provviste di tubo da 2 mt, Ø 20 cm.

FUNZIONAMENTO:

- Carico

Assicuratevi che la benna sia appoggiata stabilmente a terra e su una superficie piana;

Procedete con il riempimento della stessa; evitate di caricarla eccessivamente per evitare caduta di calcestruzzo;

Attaccate quindi il gancio della gru agli appositi sostegni, per poterla movimentare;

Durante le manovre prestate attenzione alle eventuali oscillazioni.

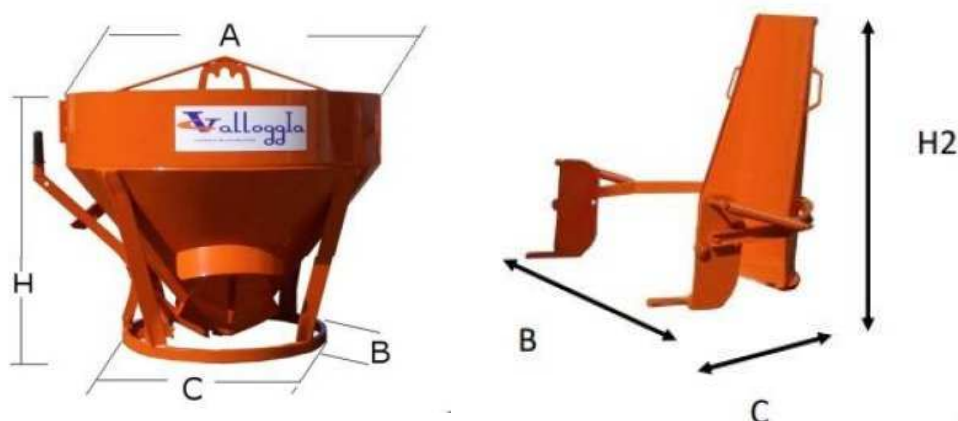
- Scarico

Posizionate la benna sopra la zona di scarico;

Azionate il maniglione quanto basta per scaricare il calcestruzzo, avendo l'avvertenza di dosarne la fuoriuscita;

Accompagnate il maniglione nel rilascio e aiutate la chiusura con la forza necessaria.

Benna Conica con Canalina Bilaterale Asportabile



Codice	Capacità litri	Tara kg	Altezza escluso gancio –H- cm	Diametro superiore –A- cm	Altezza canalina –H2- cm
522	250	85	75	96	85
523	300	90	80	96	85
524	350	95	91	96	85
525	400	105	98	96	85
526	500	130	103	110	95
527	600	140	110	110	95
540	1.000	195	120	133	95

Le benne coniche con canalina asportabile sono attrezzature adatte al **carico, al sollevamento e al trasporto di calcestruzzo**. Sono state ideate per garantirvi un utilizzo **facile, immediato e sicuro**. La canalina è predisposta per un'agevole montaggio e rende questo articolo versatile e pratico per diversi usi.

FUNZIONAMENTO:

- Carico

Assicuratevi che la benna sia appoggiata stabilmente a terra e su una superficie piana; Procedete con il riempimento della stessa; evitate di caricarla eccessivamente per evitare caduta di calcestruzzo;

Attaccate quindi il gancio della gru agli appositi sostegni, per poterla movimentare;

Durante le manovre prestate attenzione alle eventuali oscillazioni.

- Scarico

Posizionate la benna sopra la zona di scarico;

Azionate la leva quanto basta per scaricare il calcestruzzo, avendo l'avvertenza di dosarne la fuoriuscita;

Accompagnate la leva nel rilascio e aiutate la chiusura con la forza necessaria.

Benna Conica con Canalina Fissa



Codice	Capacità lt	Altezza escluso gancio cm	Diametro superiore cm
297	250	70	98
298	300	75	98
296	350	80	98
299	400	90	98
295	500	95	113
294	600	110	113
300	1.000	120	130

Le benne coniche con canalina asportabile sono attrezzature adatte al **carico, al sollevamento e al trasporto di calcestruzzo**. Sono state ideate per garantirvi un utilizzo **facile, immediato e sicuro**. La canalina è predisposta per un'agevole montaggio e rende questo articolo versatile e pratico per diversi usi.

FUNZIONAMENTO:

- Carico

Assicuratevi che la benna sia appoggiata stabilmente a terra e su una superficie piana;
Procedete con il riempimento della stessa; evitate di caricarla eccessivamente per evitare caduta di calcestruzzo;
Attaccate quindi il gancio della gru agli appositi sostegni, per poterla movimentare;
Durante le manovre prestate attenzione alle eventuali oscillazioni.

- Scarico

Posizionate la benna sopra la zona di scarico;
Azionate la leva quanto basta per scaricare il calcestruzzo, avendo l'avvertenza di dosarne la fuoriuscita;
Accompagnate la leva nel rilascio e aiutate la chiusura con la forza necessaria.

Benna Conica scarico Centrale Con Volantino



Codice	Capacità litri	Altezza escluso gancio cm	Diametro interno cm
315	1.000	120	135
316	1.500	165	145
319	2.000	180	145

Le benne coniche con scarico centrale sono attrezzature adatte al **carico, al sollevamento e al trasporto di calcestruzzo**. Sono state ideate per garantirvi un utilizzo **facile, immediato e sicuro**.

FUNZIONAMENTO:

- Carico

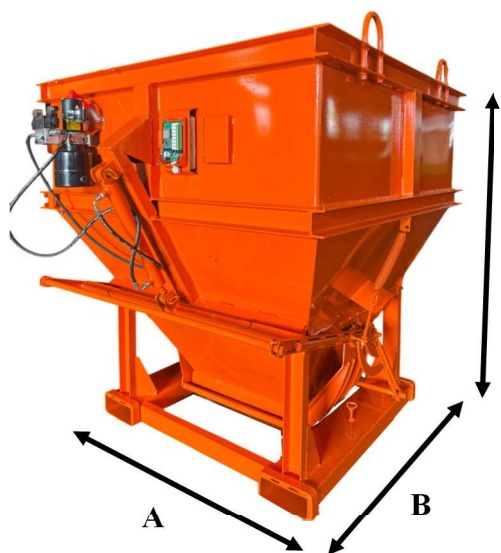
Assicuratevi che la benna sia appoggiata stabilmente a terra e su una superficie piana;
 Procedete con il riempimento della stessa; evitate di caricarla eccessivamente per evitare caduta di calcestruzzo;
 Attaccate quindi il gancio della gru agli appositi sostegni, per poterla movimentare;
 Durante le manovre prestate attenzione alle eventuali oscillazioni.

- Scarico

Posizionate la benna sopra la zona di scarico;
 Azionate i volantini quanto basta per scaricare il calcestruzzo, avendo l'avvertenza di dosarne la fuoriuscita;
 Accompagnate i volantini nel rilascio e aiutate la chiusura con la forza necessaria.

Benne Speciali

Benna Quadrata Automatizzata



La **benna per calcestruzzo** quadrata a scarico centrale è la soluzione più sicura ed efficiente per cantieri, in quanto grazie **all'apertura radiocomandata**, è possibile controllare il getto di calcestruzzo a distanza senza che nessun operatore sia obbligato a rimanere nelle vicinanze.

Per garantire la massima sicurezza, la benna **chiuderà automaticamente** la valvola nel caso in cui la batteria dovesse scaricarsi prima che si esaurisca completamente, in modo da evitare uscite indesiderate di calcestruzzo.

Il modello può essere **personalizzato** in base alle specifiche esigenze.

Codice	Capacità lt	Tara kg	Lunghezza -A- cm	Larghezza -B- cm	Altezza -H- cm
345	1.900	550	150	150	160

Benna scarico laterale



Le benne coniche con scarico laterale sono attrezzature adatte al **carico, al sollevamento e al trasporto di calcestruzzo**. Sono state ideate per garantirvi un utilizzo **facile, immediato e sicuro**.

FUNZIONAMENTO:

- Carico

Assicuratevi che la benna sia appoggiata stabilmente a terra e su una superficie piana;

Procedete con il riempimento della stessa; evitate di caricarla eccessivamente per evitare caduta di calcestruzzo;

Attaccate quindi il gancio della gru agli appositi sostegni, per poterla movimentare;

Durante le manovre prestate attenzione alle eventuali oscillazioni.

- Scarico

Posizionate la benna sopra la zona di scarico;

Azionate la leva quanto basta per scaricare il calcestruzzo, avendo l'avvertenza di dosarne la fuoriuscita;

Accompagnate la leva nel rilascio e aiutate la chiusura con la forza necessaria.

Codice	Capacità lt	Tara kg	Diametro Superiore cm	Altezza Totale cm
328	1.000	190	150	160

Forca Autobilanciata



Codice	Portata kg	Tara kg	Larghezza -A- cm	Lunghezza denti -B- cm	Dimensioni denti -C D- mm	Altezza tot cm
107	1.500	170	120	100	120x30	220
108	2.000	180	120	100	140x30	220

Le forche autobilanciate di nostra produzione sono tra le più sicure sul mercato, ampiamente dimensionate per il pesante lavoro di cantiere.

La rapida e comoda regolazione dei denti assicura una **ripartizione ottimale del peso di pallet di diverse dimensioni.**

Forca a Compasso



Codice	Portata kg	Tara kg	Larghezza -A- cm	Lunghezza denti -B- cm	Dimensioni denti -C D- mm	Altezza tot cm
127	1.500	125	120	100	90x30	236
128	2.000	140	120	100	120x30	236
136	2.500	160	120	100	140x30	236

Le forche a compasso hanno tutte le caratteristiche di qualità e sicurezza delle autobilanciate. Sono regolabili in larghezza mediante volantino e sono predisposte **per agganciare sia la rete che la catena di Sicurezza.**

Forca Ribassata



Codice	Portata Kg	Tara kg	Larghezza max denti -B- cm	Larghezza denti -G- cm	Dimensioni denti mm	Altezza utile Min-Max -D E- cm
133	1.200	12	130	100	90x30	100x140
131	1.500	150	130	100	120x30	100-160
132	2.000	170	130	100	140x30	100-180

Le forche ribassate, regolabili in altezza, permettono di sollevare e movimentare pallet con l'autogru, in modo sicuro.

Cassone di Sicurezza per Forche



Codice	Tara kg	Lunghezza utile interna cm
099	140	125

Il CASSONE DI SICUREZZA PER FORCHE, per la movimentazione di laterizi consente di sollevare pacchi senza pericolo di caduta,. Questo prodotto è costruito secondo le norme UNI EN 13155. Utilizzabile con tutti i modelli delle forche Valloggia.

Rete Sottoforca con Telo



Codice	Larghezza cm	Lunghezza cm
096	350	350

La rete sottoforca VALLOGGIA è il metodo per ottemperare alle necessarie misure di sicurezza nella movimentazione in altezza con forca evitando ogni pericolo di caduta di materiali dall'alto. L'ingombro minimo e la facilità di montaggio rendono la rete sottoforca VALLOGGIA uno strumento estremamente efficiente, la qualità e le alte prerogative tecniche lo rendono altresì uno strumento altamente efficace.

RETE ANTICADUTA rispondente agli standard europei di sicurezza anticaduta, con aggiunta di tessuto fisso per tutta la superficie. Tessuta in nylon alta tenacità, senza nodo, maglia mm 50x50, filo mm 5. Completa di cordoni perimetrali e pronta per la messa in posa. Utilizzabile con tutti i modelli delle forche Valloggia.

Betoniera Concrete

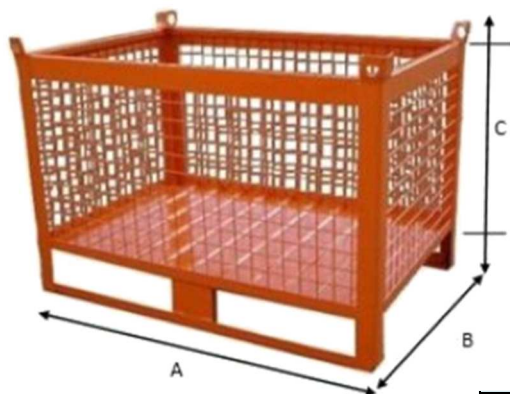


Codice	Capacità litri	Tara kg	Potenza motore Elettrico monofase	Sistema di ribaltamento
814	100	55	0,5	Leva
800	140	100	0,75	Pignone
801	190	108	1	Pignone
802	250	155	1,5	Riduttore
803	300	170	2	Riduttore
804	350	180	2	Riduttore

I modelli 140 e 190 litri sono dotati di ribaltamento e blocco tradizionale.

I modelli 250 300 e 350 litri sono dotati di riduttore per consentire un'agevole manovra sul bicchiere

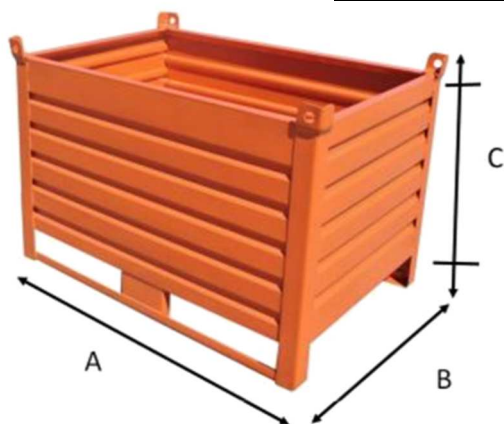
Contenitore Sovrapponibile in Rete Serie Leggera



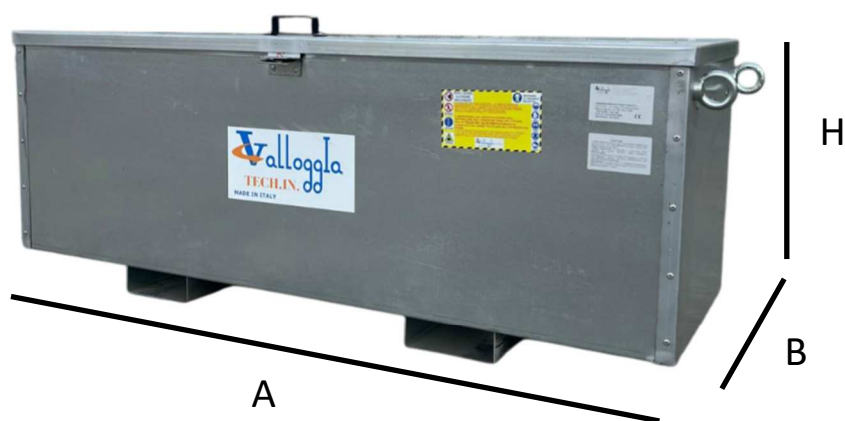
Codice	Capacità litri	Portata kg	Lunghezza -A- cm	Larghezza -B- cm	Altezza -C- cm
748	500	800	100	80	65
745	600	800	120	80	65

Contenitore Sovrapponibile in Lamiera Serie Leggera

Codice	Capacità litri	Portata kg	Lunghezza -A- cm	Larghezza -B- cm	Altezza -C- cm	Slitta
730	400	800	100	80	50	NO
692	600	800	120	80	65	NO
752	500	800	100	80	65	SI
753	600	800	120	80	65	SI



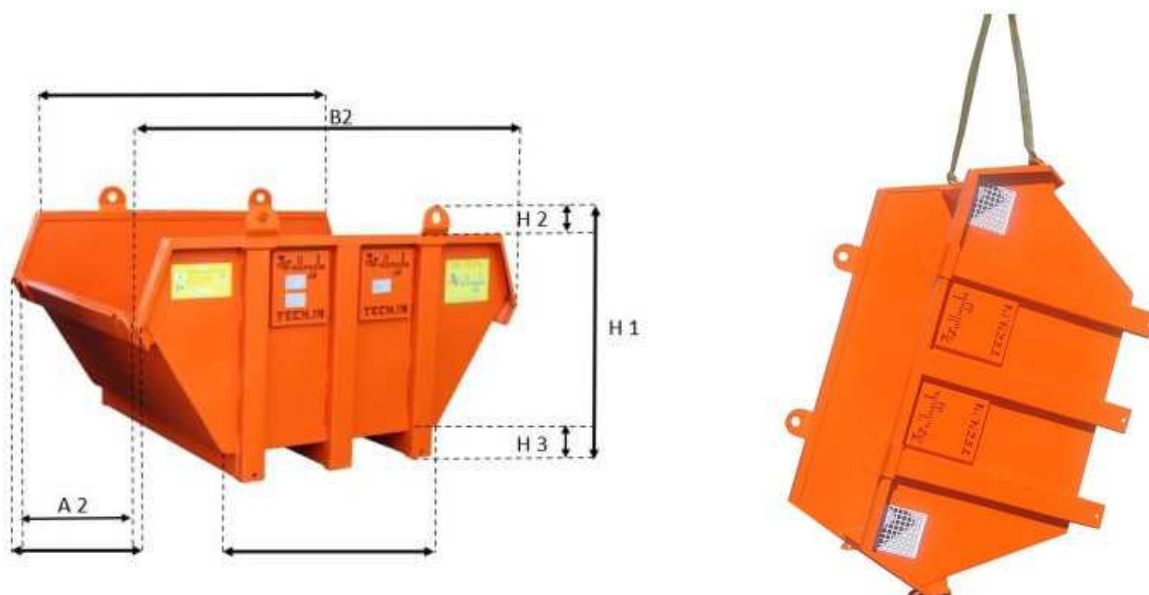
Cassone Porta Attrezzi Zincato



Codice	Capacità litri	Tara kg	Portata kg	Lunghezza tot cm	Larghezza tot cm	Altezza tot cm
361	420	65	250	167	54	61
362	500	75	300	192	56	61

I Cassoni Porta Attrezzi sono una comoda soluzione dove potrete **riporre i vostri utensili da lavoro**. Sarete in grado di **movimentarli senza sforzi** con gru o carrello elevatore.

Container Tramoggia



Codice	Capacità litri	Lunghezza tot cm	Larghezza tot cm	Altezza tot cm	Modello
013	1.000	137	154	94	Robusto
010	2.000	160	200	120	Robusto
005	3.000	163	245	114	Leggero

La tramoggia è un cassone aperto e ribaltabile, di costruzione robusta e con profili di rinforzo. Potrete utilizzarla per **depositare e trasportare calcinacci, detriti da cantiere, rifiuti ingombranti, ecc...** Assicurandola agli appositi occhielli, sarete in grado di spostarla e rovesciarla tramite gru da cantiere, gru da camion o carroponte.

Cassone di Sicurezza per la Movimentazione di Laterizi



Codice	Portata kg	Tara kg	Lunghezza cm	Larghezza cm	Altezza cm
080	2.000	210	130	140	140

Il cassone di sicurezza per la movimentazione di laterizi consente di sollevare pacchi senza pericolo di caduta, in conformità alle norme di sicurezza UNI 13155:2007 sui dispositivi di presa positiva secondari.

Il sollevamento può essere fatto con gru o con carroponte.

Il carico può essere effettuato con transpallet, gru, carroponte e carrello elevatore.

Dotato di scivolo per facilitare il carico.