

# INDUSTRIA

**Valloggia**  
**TECH.IN.**

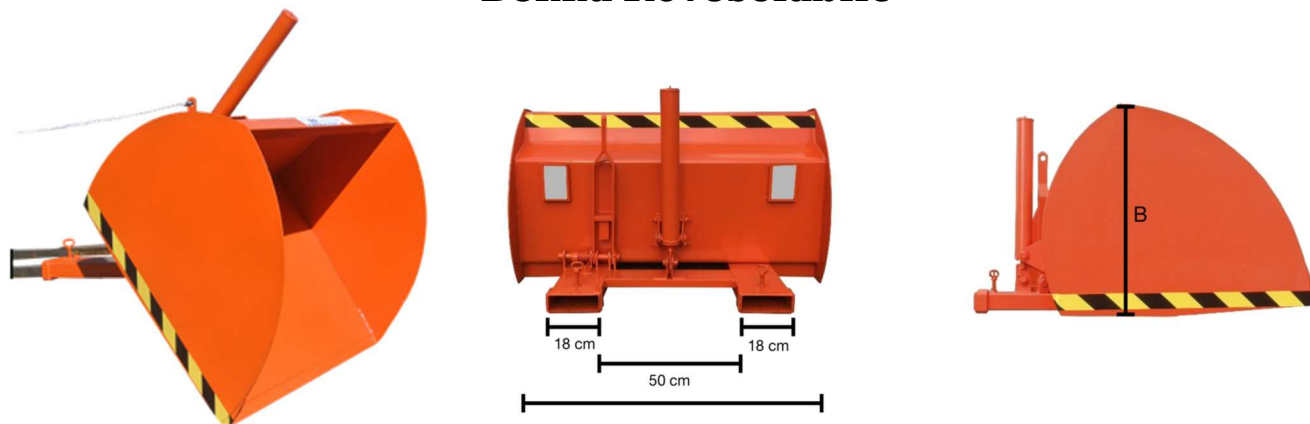
Tecnologie Innovative per l'Industria



**CATALOGO**  
**ANNO 2026**

## **BENNE E CONTENITORI ROVESCIBILI PER CARRELLO ELEVATORE**

### **Benna Rovesciabile**



Codice	Capacità litri	Tara kg	Lunghezza -A- cm	Altezza -B- cm
370	400	170	100	70
371	500	190	125	70
372	600	210	150	70
373	800	250	200	70
374	1.000	300	200	85

La benna rovesciabile è stata ideata per garantirvi un utilizzo **facile, immediato e sicuro**:

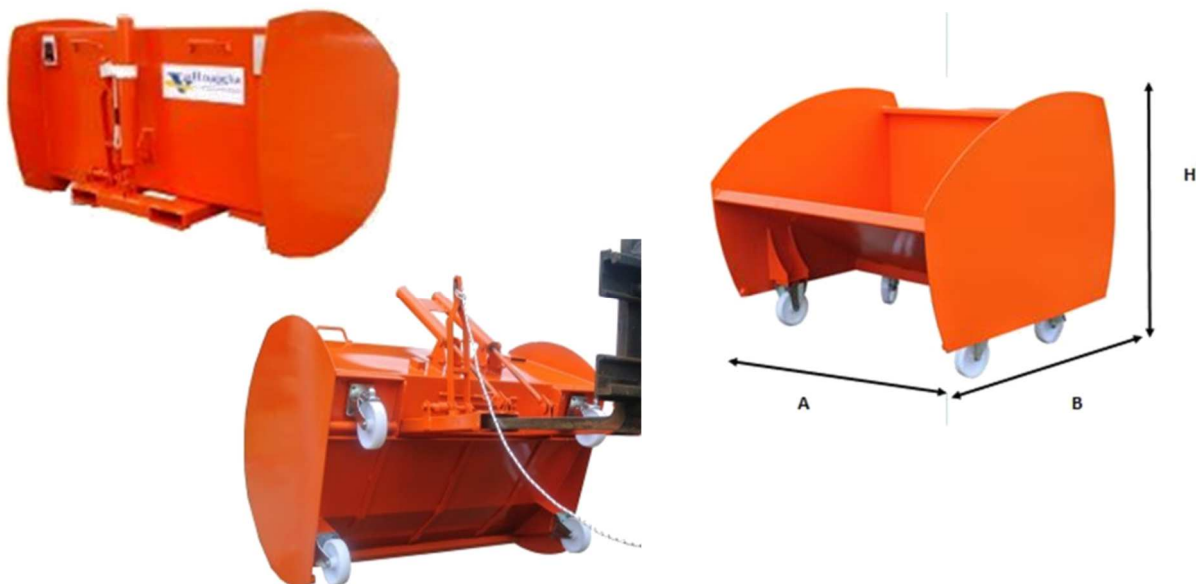
- potrete “inforcarla” come se fosse un pallet e sarete già pronti per lavorare;
- non dovrete collegarla al carrello elevatore in modo idraulico;
- la controllerete in massima sicurezza dal posto di guida, senza alcun intervento manuale sulla benna.

#### **FUNZIONAMENTO**

- 1. Carico:** avanzate con il carrello elevatore verso il mucchio dei materiali fino ad affondarci la benna;
- 2. Scarico:** azionate la leva del sistema di aggancio dal posto di guida per attuare l'azione di ribaltamento;
- 3. Riaggancio:** abbassate le forche del carrello fino a toccare terra per provocare la rotazione della benna.

## **BENNE E CONTENITORI ROVESCIBILI PER CARRELLO ELEVATORE**

**Euro con o senza ruote**



Codice	Capacità litri	Lunghezza -A- cm	Larghezza -B- cm	Altezza - H - cm	Ruote
965	700	120	150	100	SI
964	1.000	150	150	100	SI
967	500	100	120	85	NO

Euro è contenitore inclinabile che vi permetterà di **trasportare e scaricare** materiali sfusi di piccola pezzatura.

È stato ideato per garantirvi un utilizzo **facile, immediato e sicuro**:

- potrete “inforcarlo” come se fosse un pallet e sarete già pronti per lavorare;
- non dovrete collegarlo al carrello elevatore in modo idraulico;
- lo controllerete in massima sicurezza dal posto di guida, senza alcun intervento manuale sul contenitore.

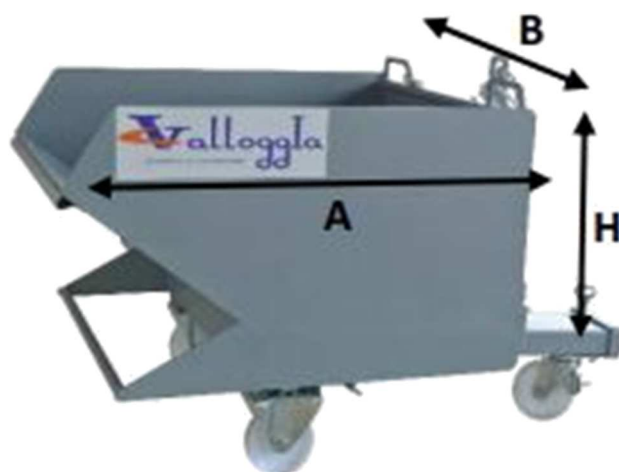
### **Funzionamento**

**Scarico:** azionate la leva del sistema di aggancio per inclinare il contenitore e permettere l'apertura dello sportello anteriore.

**Riaggancio:** abbassate le forche del carrello fino a toccare terra per provocare la rotazione del contenitore.

## **BENNE E CONTENITORI ROVESCIBILI PER CARRELLO ELEVATORE**

**Kaiser con o senza ruote**



Codice	Capacità litri	Lunghezza –A– cm	Larghezza –B– cm	Altezza utile –H– cm	Altezza ruote cm
899	200	88	75	40	20
900	300	100	80	57	15
901	600	130	90	62	20
902	1.200	110	160	90	20

Kaiser è contenitore inclinabile che vi permetterà di **trasportare e scaricare** materiali sfusi di piccola pezzatura.

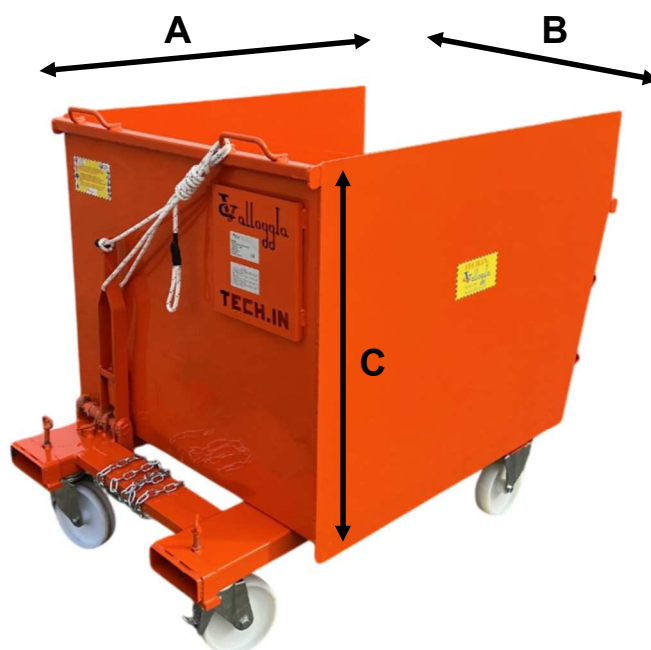
È stato ideato per garantirvi un utilizzo **facile, immediato e sicuro**:

- potrete “inforcarlo” come se fosse un pallet e sarete già pronti per lavorare;
- non dovrete collegarlo al carrello elevatore in modo idraulico ;
- lo controllerete in massima sicurezza dal posto di guida, senza alcun intervento manuale sul contenitore.

**Accessori:** vaschetta raccogli liquidi e rubinetto per svuotamento

## **BENNE E CONTENITORI ROVESCIBILI PER CARRELLO ELEVATORE**

**Brembo con o senza ruote**



Codice	Capacità lt	Lunghezza -A- cm	Larghezza -B- cm	Altezza -C- Utile cm
630	500	104	96	67
650	1.000	132	103	99
660	1.500	137	130	108

Brembo è un contenitore rovesciabile in lamiera di costruzione molto robusta.

Potrete utilizzarlo per **raccogliere, movimentare e scaricare scarti metallici, rifiuti, rottami e altri materiali per le aziende operanti nel settore industriale**

È stato ideato per garantirvi un utilizzo **facile, immediato e sicuro**:

- all'occorrenza potrete "inforcarlo" come se fosse un pallet e sarete già pronti per lavorare;
- non dovrete collegarlo al carrello elevatore in modo idraulico;
- lo controllerete in massima sicurezza dal posto di guida, senza alcun intervento manuale sul contenitore;
- lo svuoterete dal posto di guida del carrello elevatore con l'ausilio di una corda

## **BENNE E CONTENITORI ROVESCIBILI PER CARRELLO ELEVATORE**

### **Cobas con o senza ruote**



Codice	Capacità litri	Tara kg	Lunghezza -A- cm	Larghezza -C- cm	Altezza - B- cm
416	500	150	102	100+38	67+20+18
417	650	165	126	100+38	67+20+18
418	800	175	152	100+38	67+20+18

Cobas è contenitore inclinabile che vi permetterà di **trasportare e scaricare** materiali sfusi di piccola pezzatura.

È stato ideato per garantirvi un utilizzo **facile, immediato e sicuro**:

- potrete “inforcarlo” come se fosse un pallet e sarete già pronti per lavorare;
- non dovrete collegarlo al carrello elevatore in modo idraulico;
- lo controllerete in massima sicurezza dal posto di guida, senza alcun intervento manuale sul contenitore.

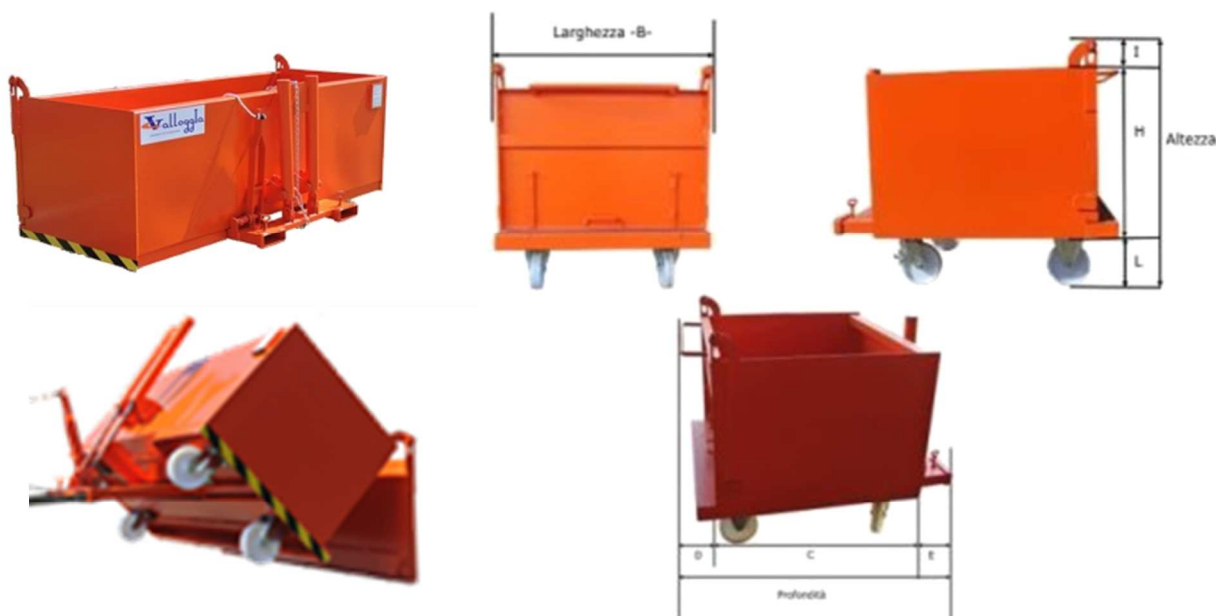
#### **Funzionamento**

**Scarico:** azionate la leva del sistema di aggancio per inclinare il contenitore e permettere l'apertura dello sportello anteriore.

**Riaggancio:** abbassate le forche del carrello fino a toccare terra per favorire la rotazione del contenitore.

## **BENNE E CONTENITORI ROVESCIBILI PER CARRELLO ELEVATORE**

**Contras con o senza ruote**



Codice	Capacità litri	Tara kg	Larghezza -B- cm	Profondità -C D E- cm	Altezza - H I L- cm
406	700	170	102	100+28+20	75+10+18
407	850	180	126	100+28+20	75+10+18
408	1.000	200	152	100+28+20	75+10+18
409	1.500	250	150	115+28+20	100+10+18

Contras è contenitore inclinabile che vi permetterà di **trasportare e scaricare** materiali sfusi di piccola pezzatura.

È stato ideato per garantirvi un utilizzo **facile, immediato e sicuro**:

- potrete “inforcarlo” come se fosse un pallet e sarete già pronti per lavorare;
- non dovrete collegarlo al carrello elevatore in modo idraulico;
- lo controllerete in massima sicurezza dal posto di guida, senza alcun intervento manuale sul contenitore.

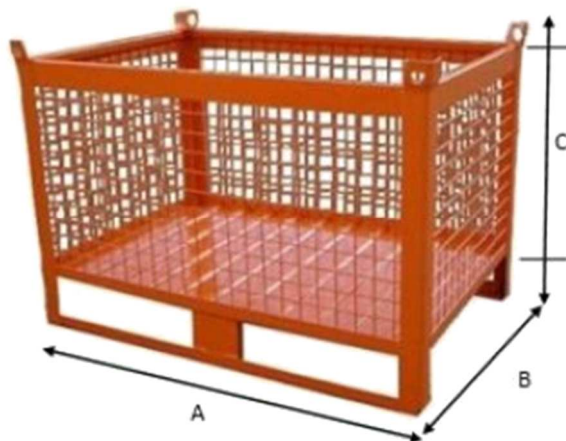
### **Funzionamento**

**Scarico:** azionate la leva del sistema di aggancio per inclinare il contenitore e permettere l'apertura dello sportello anteriore.

**Riaggancio:** abbassate le forche del carrello fino a toccare terra per favorire la rotazione del contenitore.

## **ATTREZZATURE PER LO STOCCAGGIO E LA MOVIMENTAZIONE INDUSTRIALE**

### **Contenitore sovrapponibile in rete serie leggera con slitta**



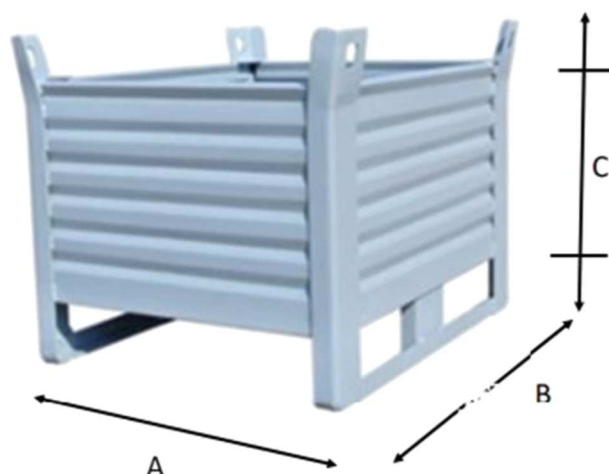
Codice	Capacità litri	Portata kg	Lunghezza -A- cm	Larghezza -B- cm	Altezza -C- cm
748	500	800	100	80	65
745	600	800	120	80	65

Questi contenitori metallici sono molto **resistenti e facilmente impilabili**

Sono ideali **per ogni settore industriale**, dallo stoccaggio alla movimentazione di merci fino al deposito.

## **ATTREZZATURE PER LO STOCCAGGIO E LA MOVIMENTAZIONE INDUSTRIALE**

### **Contenitore sovrapponibile in lamiera serie pesante con slitta**

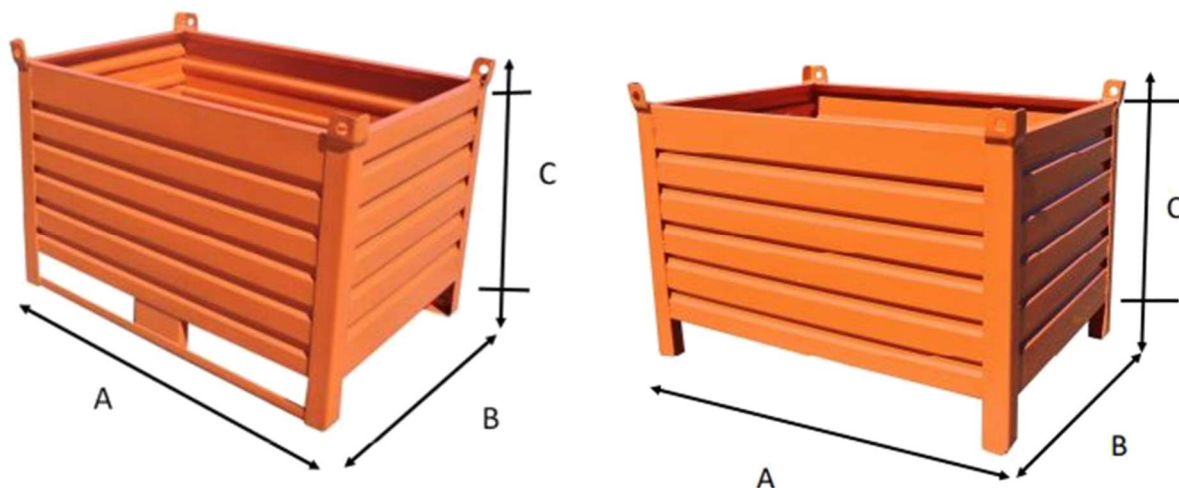


Codice	Portata kg	Lunghezza -A- cm	Larghezza -B- cm	Altezza -C- cm
749	2.000	100	80	30
754	2.000	100	80	50
757	2.000	100	80	65
769	2.000	150	120	65
770	2.000	180	110	90

Questi contenitori metallici in lamiera pesante sono molto **resistenti e facilmente impilabili**. Potrete quindi utilizzarli tranquillamente anche con **carichi elevati**, sfruttando in modo efficiente lo spazio nel vostro magazzino, deposito o stabilimento produttivo. Sono ideali **per ogni settore industriale**, dallo stoccaggio alla movimentazione di merci fino al deposito e smaltimento di rottami e rifiuti.

## **ATTREZZATURE PER LO STOCCAGGIO E LA MOVIMENTAZIONE INDUSTRIALE**

### **Contenitore sovrapponibile in lamiera serie leggera con slitta o su piedini**



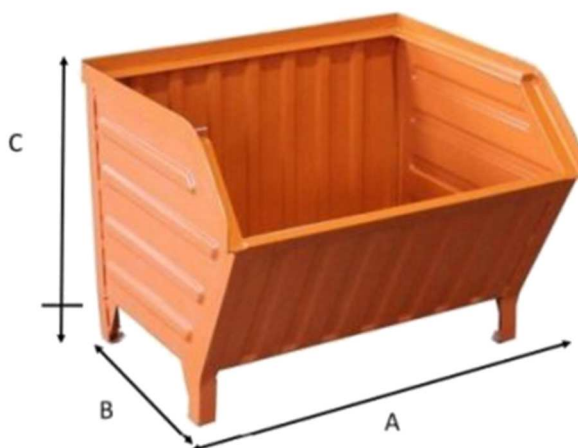
Codice	Capacità litri	Portata kg	Lunghezza -A- cm	Larghezza -B- cm	Altezza -C- cm	Slitta
730	400	800	100	80	50	NO
692	600	800	120	80	65	NO
752	500	800	100	80	65	SI
753	600	800	120	80	65	SI

Questi contenitori metallici sono molto **resistenti e facilmente impilabili**.

Sono ideali **per ogni settore industriale**, dallo stoccaggio alla movimentazione di merci fino al deposito e smaltimento di rottami e rifiuti.

## **ATTREZZATURE PER LO STOCCAGGIO E LA MOVIMENTAZIONE INDUSTRIALE**

### **Contenitore bocca di lupo**



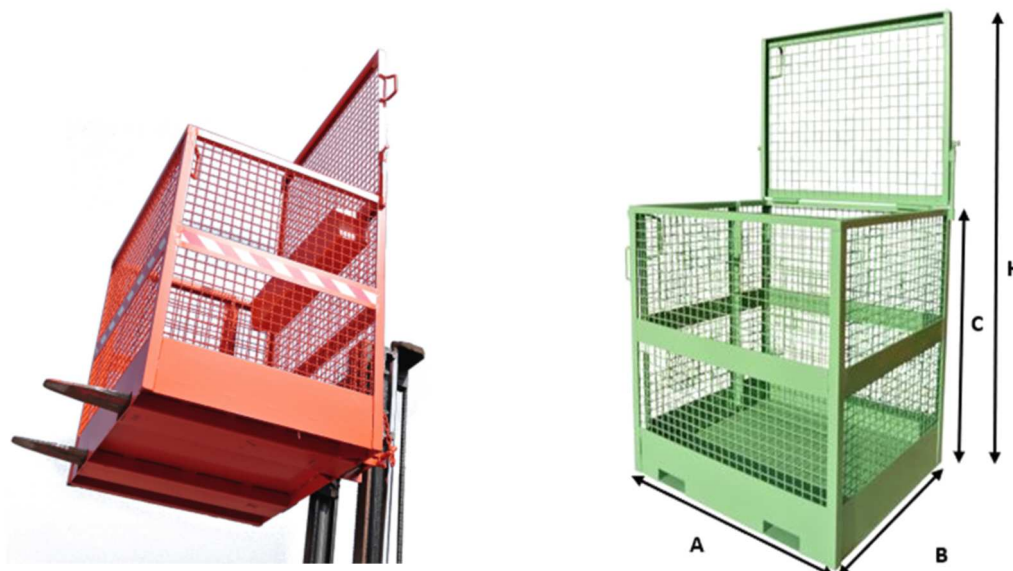
Codice	Portata kg	Lunghezza -A- cm	Larghezza -B- cm	Altezza -C- cm
716	1.000	80	50	50

Questi contenitori metallici sono molto **resistenti e facilmente impilabili**.

Sono ideali **per ogni settore industriale**, dallo stoccaggio alla movimentazione di merci fino al deposito.

## **ATTREZZATURA PER LA MANUTENZIONE INDUSTRIALE**

### **Piattaforma per manutenzione aerea con carrelli elevatori**



Codice	Portata kg	Lunghezza –A- cm	Larghezza –B- cm	Altezza –C- cm	Altezza –H- cm
097	400	110	90	116	205

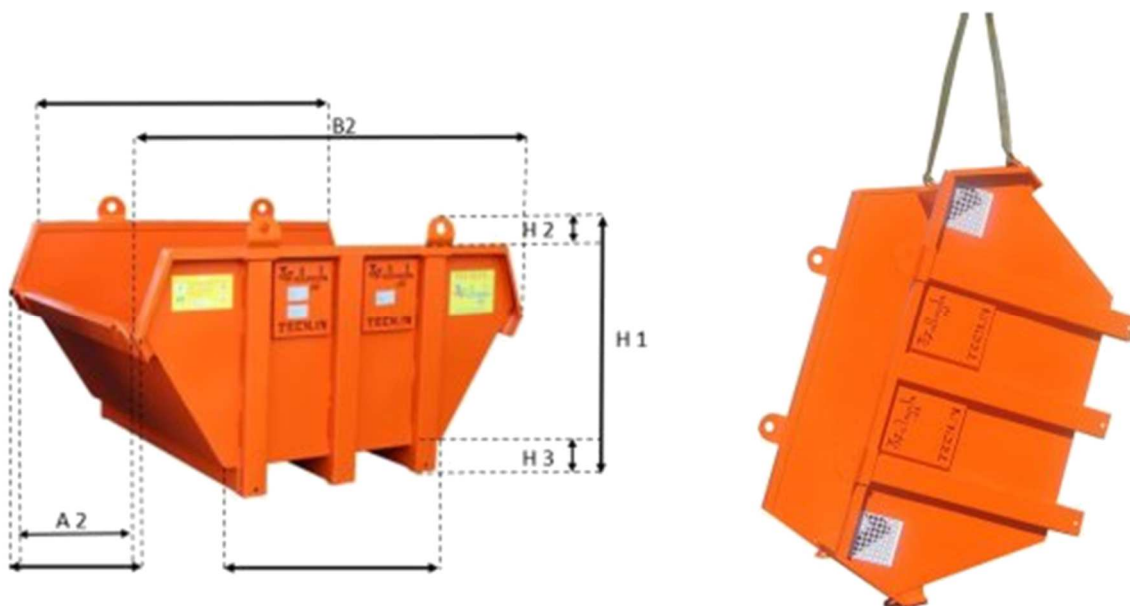
Questa piattaforma aerea consiste in un cestello metallico, costituito da un pianale in lamiera striata e da quattro pareti in rete elettrosaldata. Le sue dimensioni in pianta sono di 110x90 cm.

Sarete in grado di utilizzarla tranquillamente **con un qualsiasi carrello elevatore**, purchè di portata adeguata.

Potrete effettuare manovre **in massima sicurezza**, grazie al sistema di bloccaggio sulle forche del carrello che impedisce lo sfilamento della piattaforma. E una volta a bordo godrete di un'ulteriore garanzia, data dal sistema di chiusura della portina apribile.

## ATTREZZATURE PER LO STOCCAGGIO E LA MOVIMENTAZIONE INDUSTRIALE

### Container Tramoggia

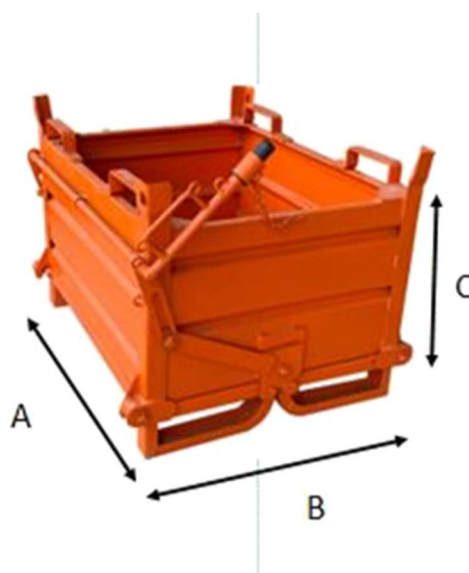


Codice	Capacità lt	Lunghezza tot cm	Larghezza tot cm	Altezza tot cm	Modello
013	1.000	137	154	94	Robusto
010	2.000	160	200	120	Robusto
005	3.000	163	245	114	Leggero

La tramoggia è un cassone aperto e ribaltabile, di costruzione robusta e con profili di rinforzo. Potrete utilizzarla per **depositare e trasportare calcinacci, detriti da cantiere, rifiuti ingombranti, ecc...** Assicurandola agli appositi occhielli, sarete in grado di spostarla e rovesciarla tramite gru da cantiere, gru da camion o carroponte. È sollevabile anche da carrello elevatore.

## **ATTREZZATURE PER LO STOCCAGGIO E LA MOVIMENTAZIONE INDUSTRIALE**

### **Contenitore a fondo apribile**



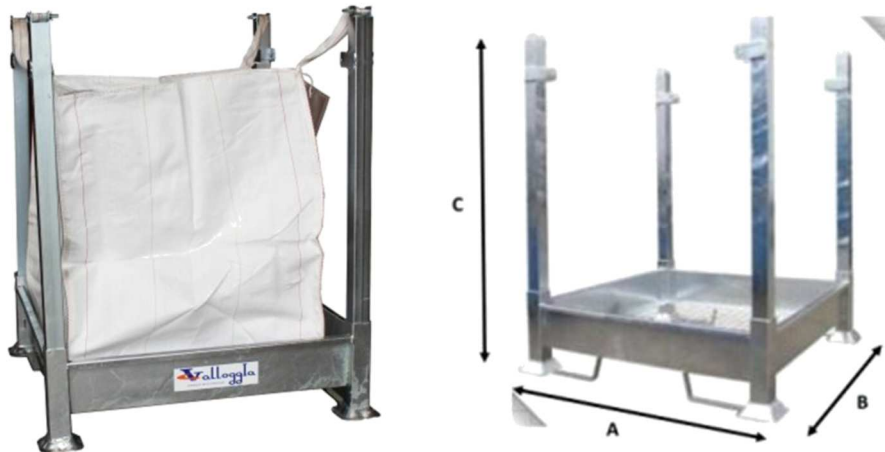
Codice	Capacità lt	Lunghezza –A- cm	Larghezza –B- cm	Altezza –C- cm
780	400	100	80	50
736	500	100	80	65
738	1.000	100	80	130
782	1.000	120	80	100
785	1.000	150	90	75
790	1.200	150	80	100
767	2.000	200	100	100
768	1.500	150	100	100

Con i Contenitori a Fondo Apribile potrete effettuare **la raccolta, il trasporto e lo scarico** di rottami e sfridi di ogni genere mediante carrello elevatore e gru.

**Riuscirete facilmente a movimentarli** grazie alla catena di fissaggio al carrello elevatore, al blocco di sicurezza e al meccanismo di scarico azionabile dall'operatore tramite una fune collegata alla leva di azionamento.

## **ATTREZZATURE PER LO STOCCAGGIO E LA MOVIMENTAZIONE INDUSTRIALE**

### **Contenitore porta Big-Bag zincato**

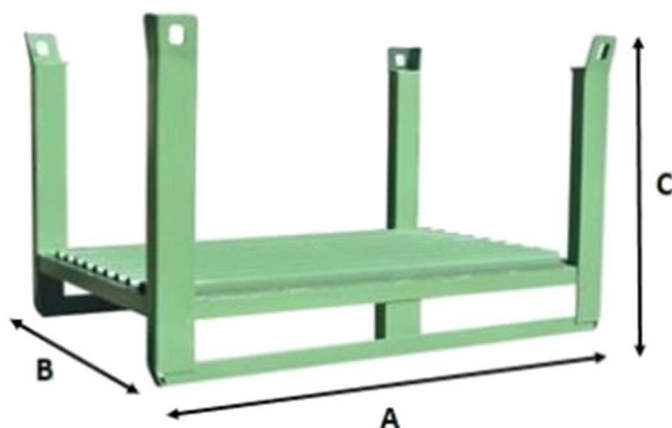


Codice	Capacità litri	Lunghezza -A- cm	Larghezza -B- cm	Altezza cm
727	1.000	106	106	135

I porta Big-Bag sono la struttura più efficiente per il sostegno del saccone big-bag. Garantendo un ambiente ordinato e pulito.

## **ATTREZZATURE PER LO STOCCAGGIO E LA MOVIMENTAZIONE INDUSTRIALE**

### **Pallet a montanti liberi**



<b>Codice</b>	<b>Portata kg</b>	<b>Lunghezza –A- cm</b>	<b>Larghezza –B- cm</b>	<b>Altezza –C- cm</b>
<b>739</b>	<b>2.000</b>	<b>120</b>	<b>80</b>	<b>60</b>
<b>840</b>	<b>2.000</b>	<b>150</b>	<b>100</b>	<b>60</b>

I pallet a montanti liberi sono contenitori industriali per lo stoccaggio e la movimentazione di merci ingombranti e carichi pesanti presso magazzini industriali.

## **ATTREZZATURE PER L'ECOLOGIA**

### **Vasca di sicurezza per cisternette**



Codice	Per Cistenette nr.	Lunghezza A cm	Larghezza B cm	Altezza C cm
090	01	134	165	62
089	03	328	132	42

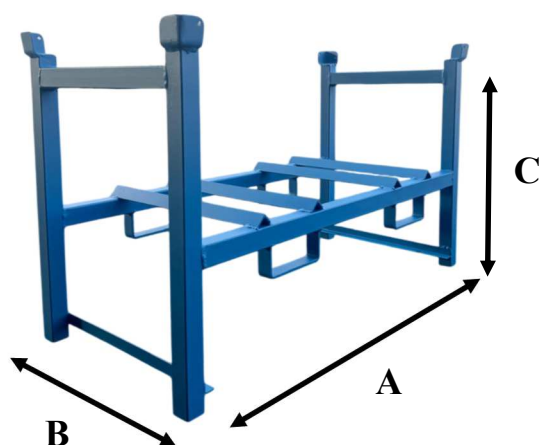
Struttura in acciaio al carbonio in accordo alla norma UNI 10025, piedi di appoggio portanti nervati e sagomati, piano di stoccaggio in grigliato pressato bordato e zincato. Realizzato per lo stoccaggio in sicurezza di cisternette da 1.000 litri.

Realizzate in acciaio al carbonio a tenuta stagna e con grigliato zincato asportabile.

Dotato di supporti inforcabili per essere trasportato con il transpallet e il carrello elevatore

Altezza dal suolo: 10 cm

### **Struttura porta fusti**



Codice	Per Fusti nr.	Lunghezza A cm	Larghezza B cm	Altezza C cm
083	2	133	60	75

Il supporto porta fusti è la soluzione giusta per lo stoccaggio e il travaso di 2 fusti da 200 litri ciascuno. Posizionarlo sulla griglia di una vasca di sicurezza è semplice e veloce grazie alle staffe di ancoraggio.

Inoltre la sovrapposizione di 2 porta fusti è possibile grazie alla particolare struttura del prodotto completa di 4 piantoni verticali con tazze di contenimento.

## **ATTREZZATURE PER L'ECOLOGIA**

### **Carrello con vasca di sicurezza**



Codice	Fusti Nr.	Lunghezza -A- cm	Larghezza -B- cm	Altezza -C- cm	Altezza -D- cm	Altezza tot cm
088	01	86	86	33	19	117
084	02	134	85	33	19	117
085	04	134	125	20	24	117

Realizzato per lo stoccaggio in sicurezza di fusti e/o cisternette da 1.000 litri.

Le nostre vasche mobili sono realizzate in acciaio e certificate per la tenuta stagna secondo UNI EN ISO 3834.2-2021.

Garantiscono la massima sicurezza durante la movimentazione e lo stoccaggio a norma dei fusti grazie alla vasca che rispetta la normativa sui bacini di contenimento e alla possibilità di fissare le ruote.

La struttura in acciaio con maniglione di altezza adeguata e le due ruote fisse anteriori combinate con le due ruote piroettanti con freno posteriori, consentono una facile movimentazione.

## **ATTREZZATURE PER L'ECOLOGIA**

### **Vasca di sicurezza per fusti**



Codice	Fusti Nr.	Lunghezza –A- cm	Larghezza –B- cm	Altezza –C- cm	Descrizione
093	02	134	85	33	Verniciata
094	04	125	125	33	Verniciata

Realizzato per lo stoccaggio in sicurezza di fusti e/o cisternette da 1.000 litri.

Le nostre vasche sono realizzate in acciaio e certificate per la tenuta stagna secondo UNI EN ISO 3834.2-2021.

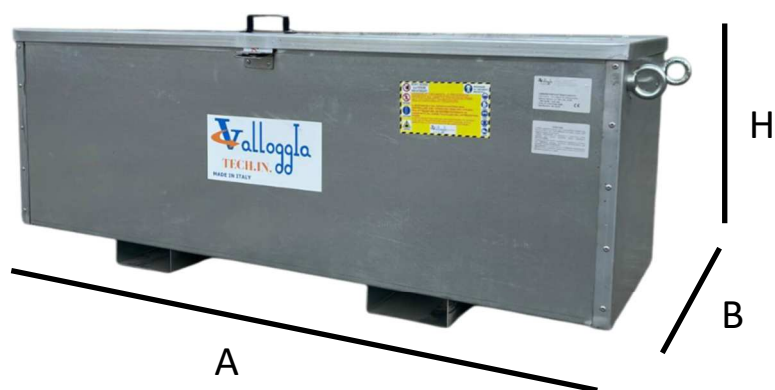
Garantiscono la massima sicurezza per lo stoccaggio dei fusti grazie alla vasca che rispetta la normativa sui bacini di contenimento.

Dotato di supporti inforcabili per essere trasportato con il transpallet e il carrello elevatore.

Altezza dal suolo: 10 cm

## **ATTREZZATURE PER LO STOCCAGGIO E LA MOVIMENTAZIONE INDUSTRIALE**

### **Cassone porta attrezzi zincato per autocarri**



Codice	Capacità litri	Tara kg	Portata kg	Lunghezza tot cm	Larghezza tot cm	Altezza tot cm
361	420	65	250	167	54	61
362	500	75	300	192	56	61

I Cassoni Porta Attrezzi sono una comoda soluzione dove potrete **riporre i vostri utensili da lavoro**. Sarete in grado di **movimentarli senza sforzi** con gru o carrello elevatore e grazie alle **barre antiscasso** dormirete sonni tranquilli, anche lasciando i vostri attrezzi incustoditi.